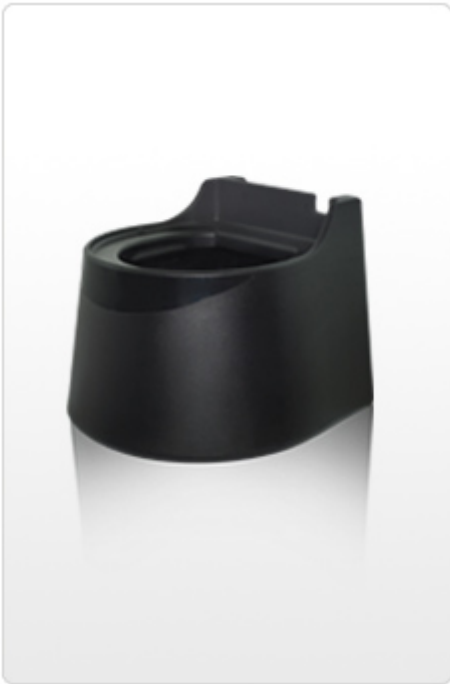


饮水机底座

更符合人体工程学的设计.....

适用于水晶山冰川和雪丘系列饮水机。

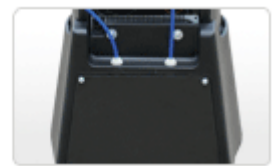
型号：饮水机底座



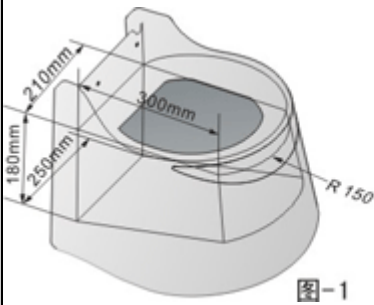
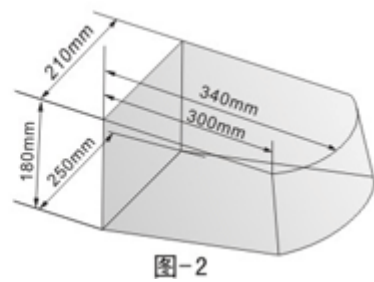
安装过滤器



安装水管



安装后面板

项目	性能规格
净重	3.8 公斤 (8.3 磅)
毛重	4.5 公斤 (9.8 磅)
过滤器储存阁尺寸	 
产品尺寸	400 (长) x 400 (宽) x 322 (高) 毫米
	15.7 (长) x 15.7 (宽) x 12.7 (高) 英寸
包装尺寸	406 (长) x 406 (宽) x 340 (高) 毫米
	15.9 (长) x 15.9 (宽) x 13.4 (高) 英寸
装柜数量	20 尺柜: 420 箱
	40 尺柜: 870 箱

本公司致力于不断改进，有权随时对饮水机规格进行更改，恕不另行通知。

若需更详细说明请致信 gkechinasales@crystalcoolers.cn